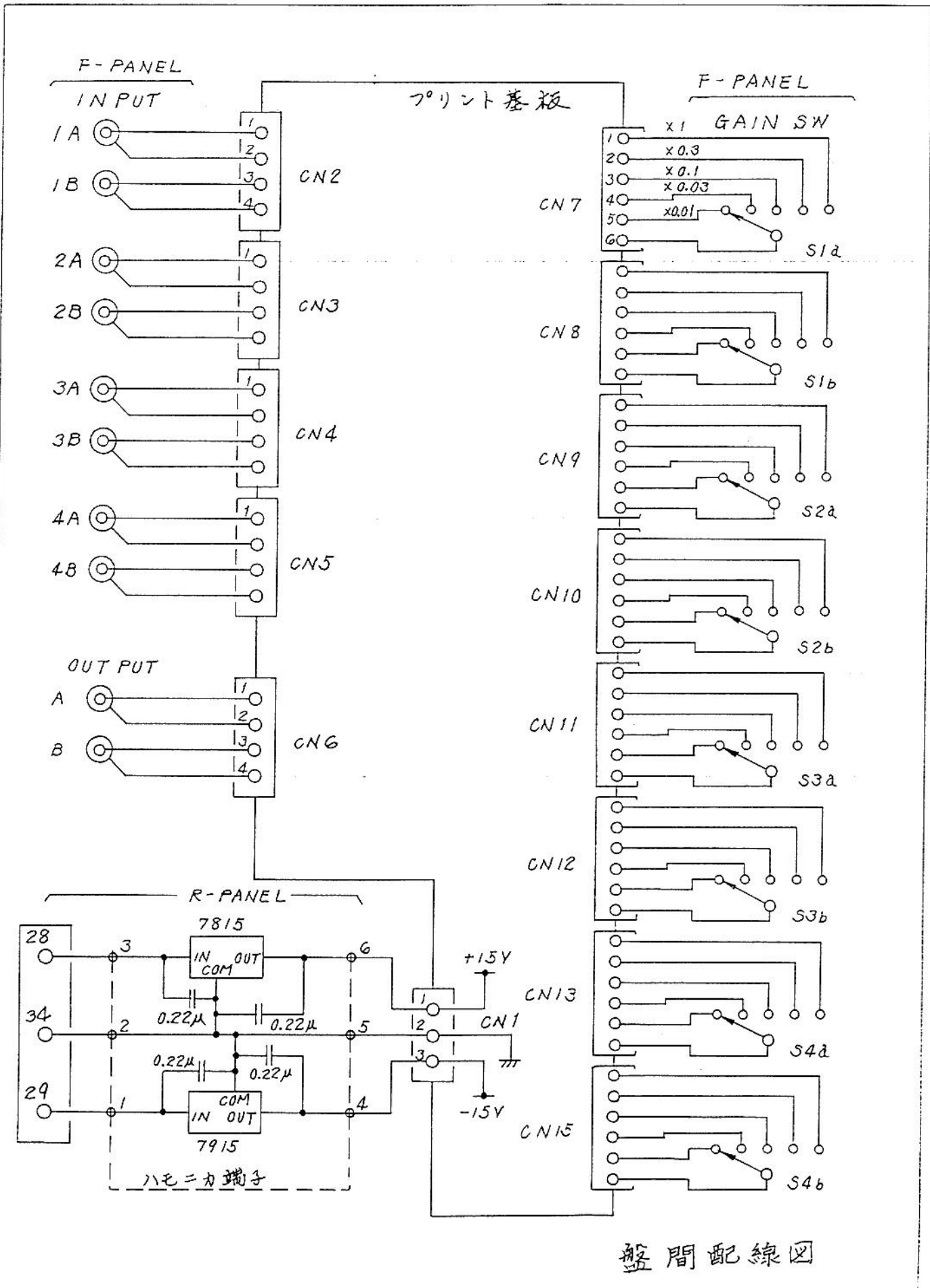
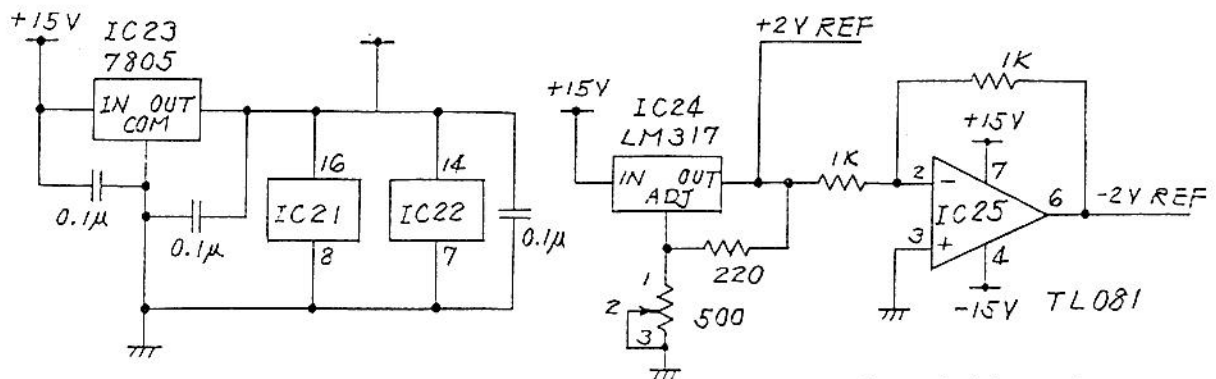
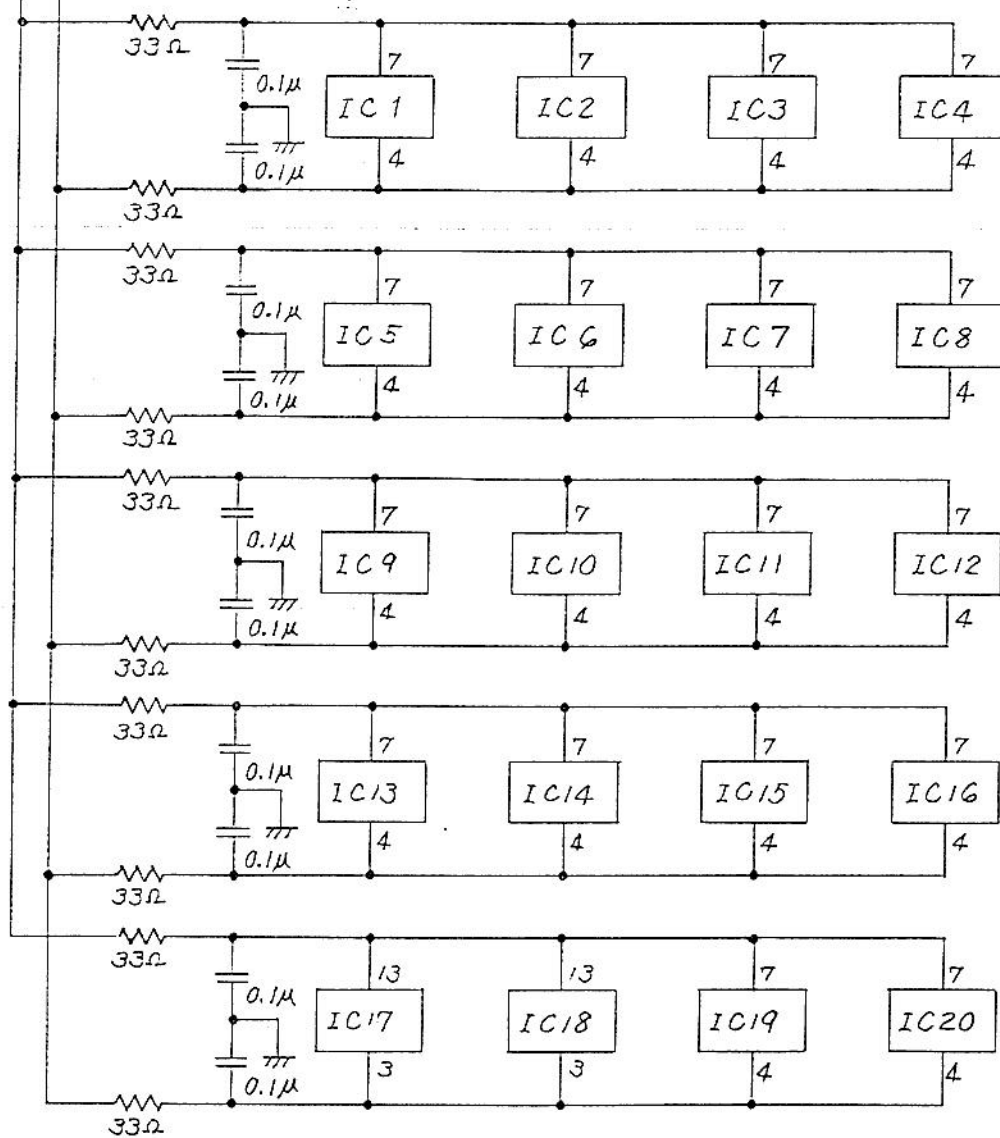


AMP, MPX 部



盤間配線図

+15V -15V



電源部 (基板内)

MULTIPLEXER

1 A • 1 GAIN
 X0.01 X0.1 X1
 X0. . . X10

1 B •

2 A • 2 GAIN
 X0.01 X0.1 X1
 X0. . . X10

2 B •

3 A • 3 GAIN
 X0.01 X0.1 X1
 X0. . . X10

3 B •

4 A • 4 GAIN
 X0.01 X0.1 X1
 X0. . . X10

4 B •

OUT A OUT B

• •