

Cable Connections ***(00/10/23)***

WE

RF Distrib	Length	QPD2 Demod	QPD1 Demod	Picomotor Cable
IN 太1	Demod Out 太2 LPF Out 細2	1x 新Out 太3 2y 新Out 太4	1x 新Out 太5 2y 新Out 太6	QPD1Pico - QPD1 QPD2Pico - QPD2

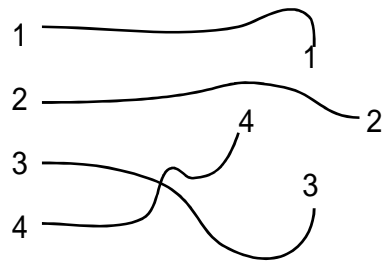
WE Attn.	WE Coil driver
太10	Pitch 太25 Yaw 太26

NS

RF Distrib	Length	QPD3 Demod	QPD4 Demod	Picomotor Cable
IN 太11	Demod Out 太12 LPF Out 細12	1x 新Out 太15 2y 新Out 太16	1x 新Out 太13 2y 新Out 太14	QPD3Pico - QPD3 QPD4Pico - QPD4

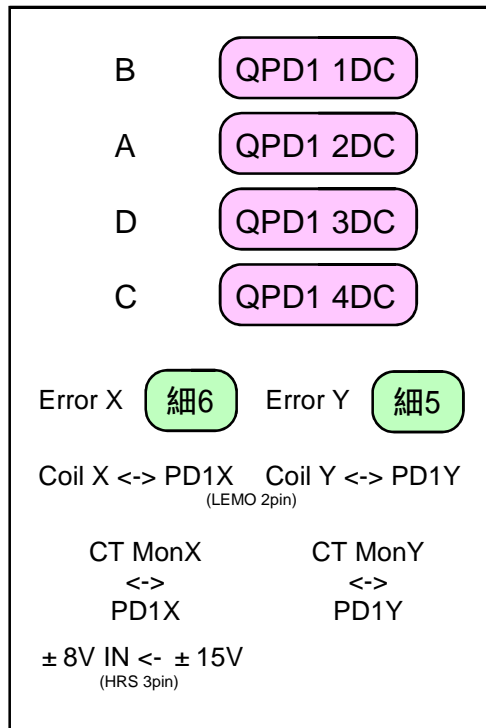
NS Attn.	NS Coil driver
Attn IN 太30 SIG 太20	Pitch 太28 Yaw 太29

NM1, NM2 Coil Driver
 NM1 (北面)
 NM2 (東面)

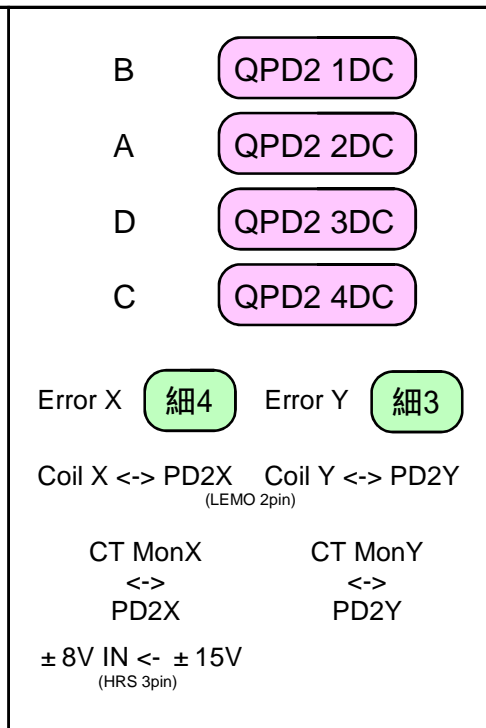


NM1 Lockin Amp Monitor - 細7
 NM2 Lockin Amp Monitor - 細20

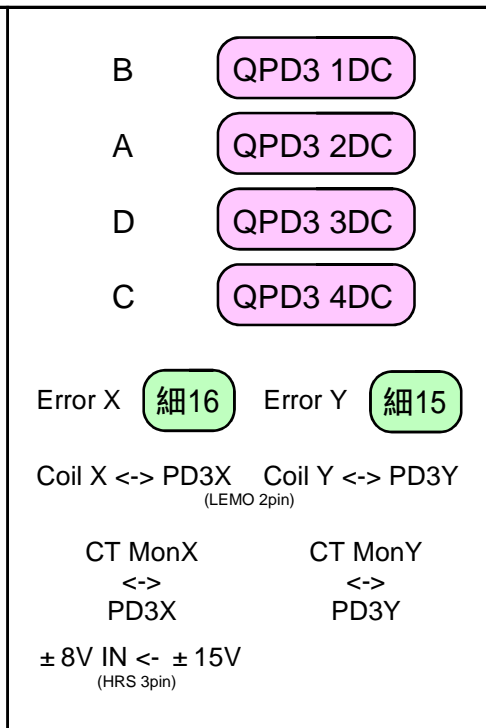
QPD1



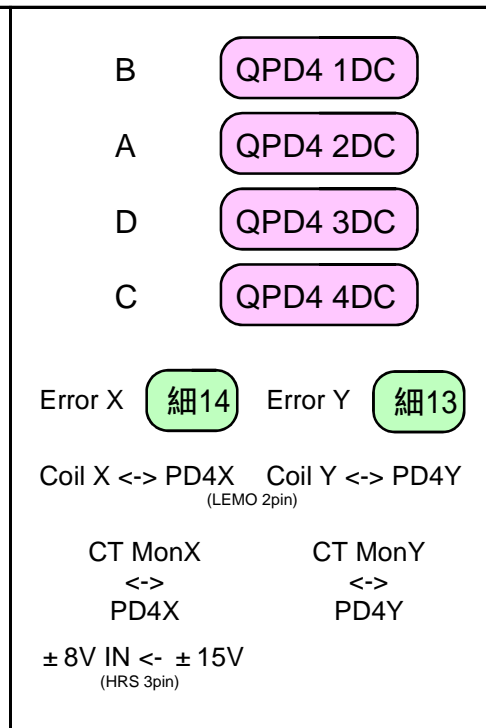
QPD2



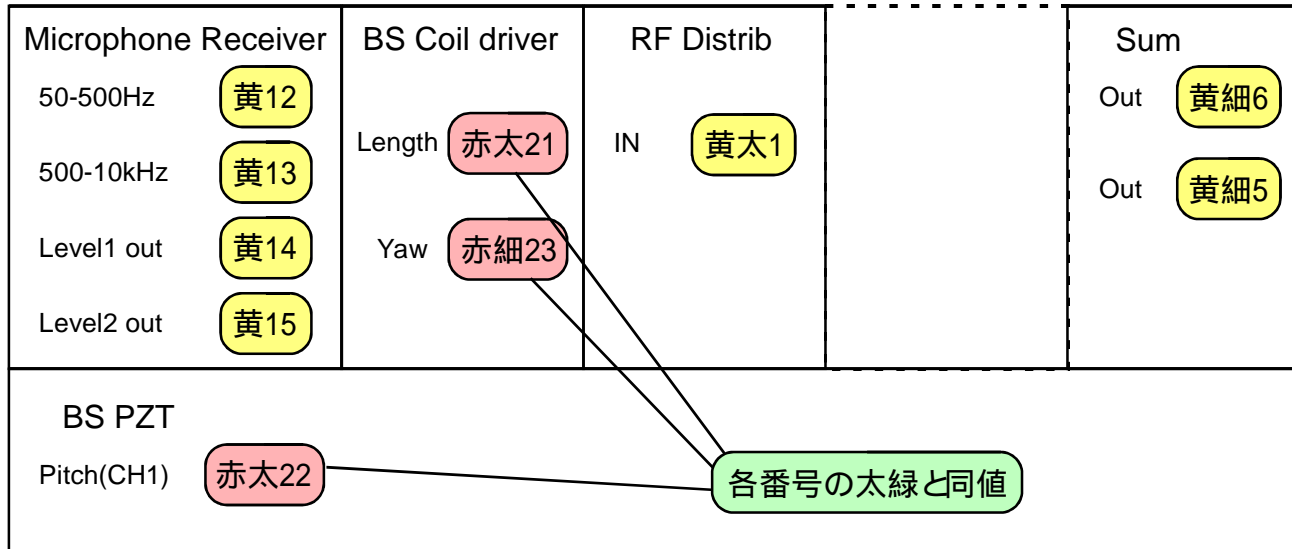
QPD3



QPD4



BS



強度安定化PD

Sig1 (黄細9)

Sig2 (黄細10)

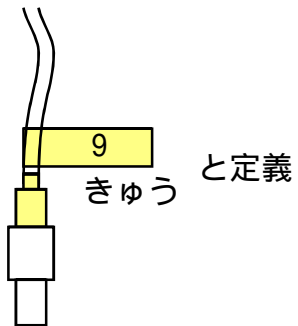
CCD controller out

(黄細11)

(細17)

(細18)

(細19)



余剰ケーブル

WE Front 太7-9, 細1,8-10

NS Front 太17-19, 細11

BS 太24, 27