

M-9114 低雑音バッファAMPモジュール

取り扱い説明書

株式会社 メステック

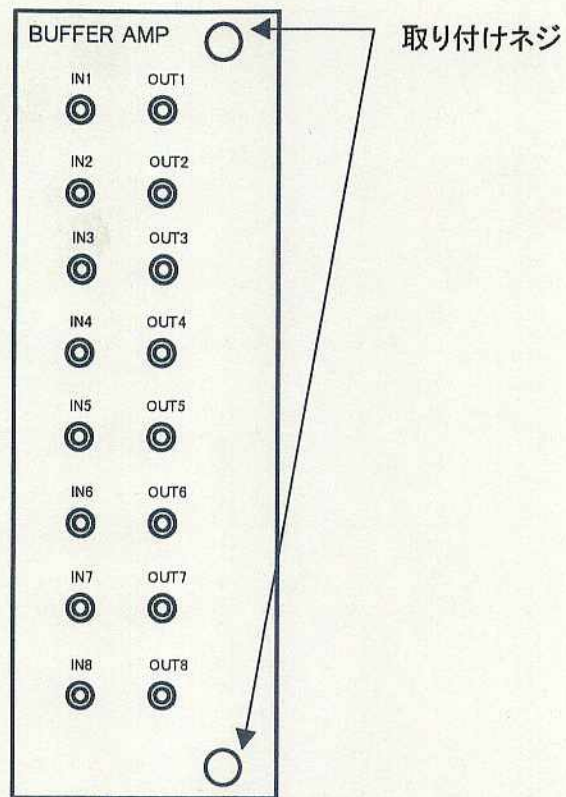
〒351-01 埼玉県和光市白子2-17-2

TEL 048-464-5001

FAX 048-461-3552

1. 概説 本器は、8チャンネルの低雑音差動入力バッファAMPです。

2. パネル部の説明



・IN1からIN8: 作動入力

入力コネクタはスーナの 22QLA-01



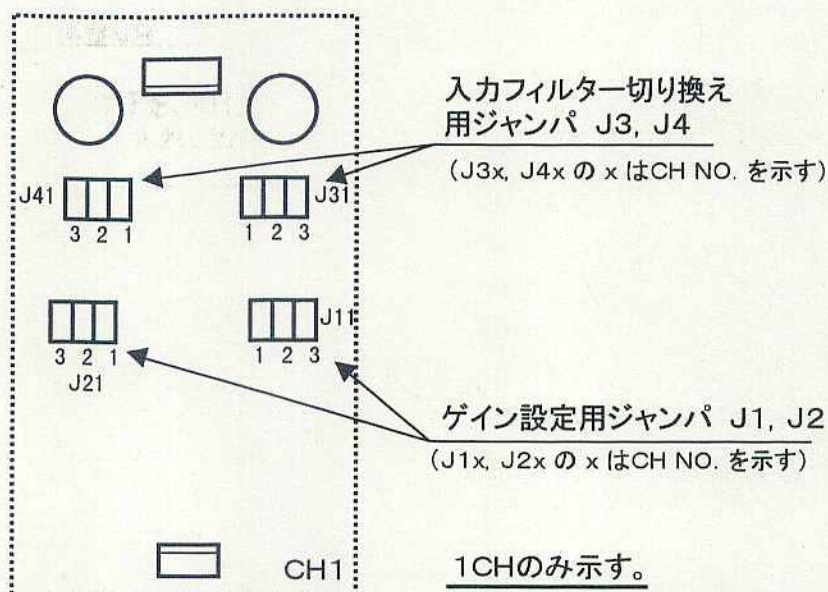
・OUT1からOUT8: AMP出力

出力コネクタはスーナの 22QLA-01



3. 基板説明

本AMP基板はゲイン及び入力フィルター周波数をジャンパーで選択できます。



1) ゲイン選択

ゲイン設定はジャンパー J1とJ2で設定します。

- J1-1とJ2-1にジャンパープラグを挿入する → ゲイン 0.2倍
- J1-2, J2-2をにジャンパープラグを挿入する → ゲイン 1倍
- J1-3, J2-3にジャンパープラグを挿入する → ゲイン 5倍

* 出荷時はJ1-2とJ2-2にジャンパープラグが挿入してあります。(1倍)

2) 入力フィルター選択

入力フィルタ切り換えはジャンパー J3とJ4で設定します。

- J3-1, J4-1にジャンパープラグを挿入する → $f_c = 20\text{KHz}$
- J3-1と3, J4-1と3にジャンパープラグを挿入する → $f_c = 15\text{KHz}$
- J3-2と3, J4-2と3にジャンパープラグを挿入する → フィルタ無し

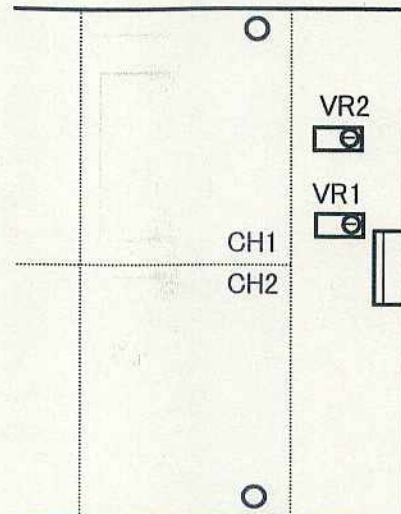
* 出荷時はJ3-1とJ4-1にジャンパープラグが挿入してあります。($f_c = 20\text{KHz}$)
(予備ジャンパープラグがJ3-3とJ4-3の片側に差してあります。)

4. 調整VR

本AMP基板には出力電圧制限調整VRとオフセット電圧調整VRがあります。

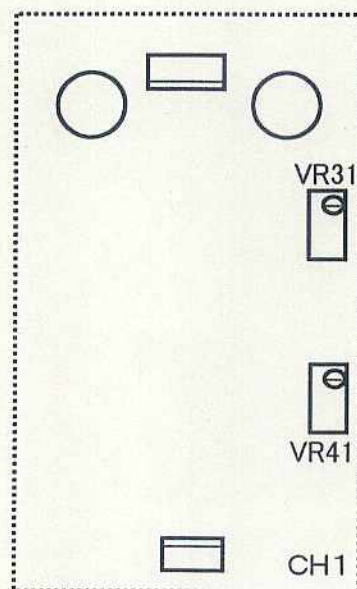
1) 出力電圧制限調整VR

VR1で+側電圧を、VR2で-側電圧を調整します。
入りにSIN波を入れ、出力端子の信号をオシロスコープで確認します。



* 出荷時は約±2.5Vに設定してあります。

2) オフセット電圧調整VR

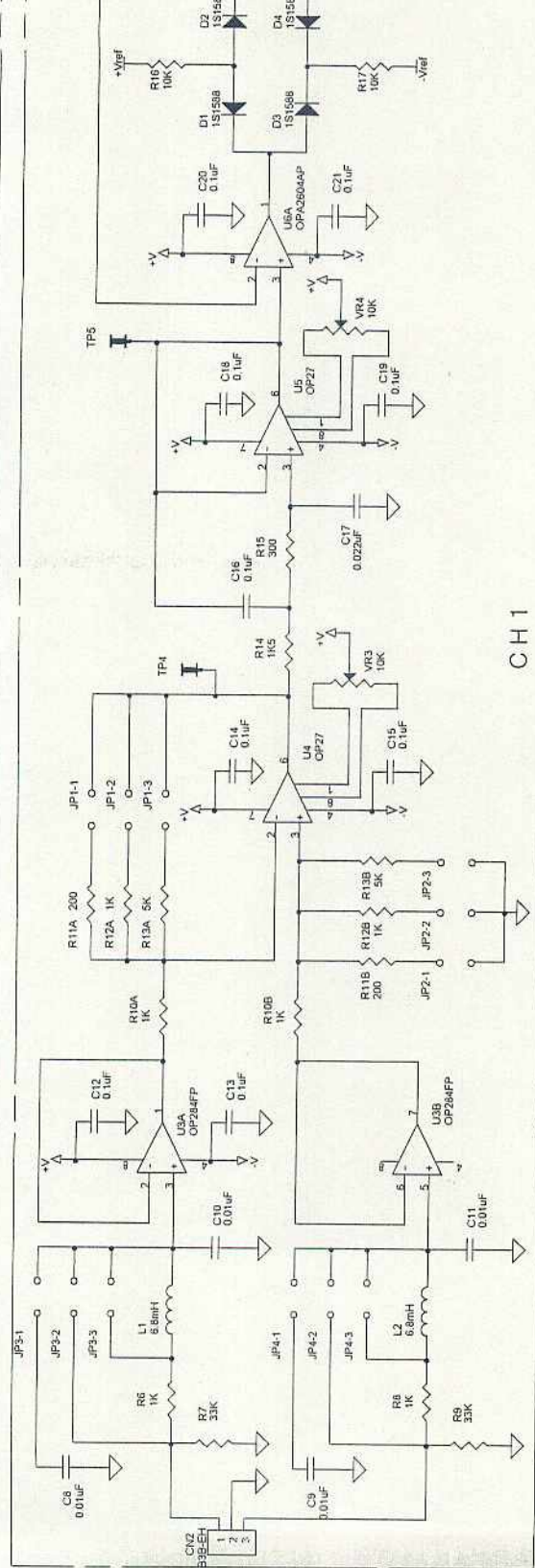
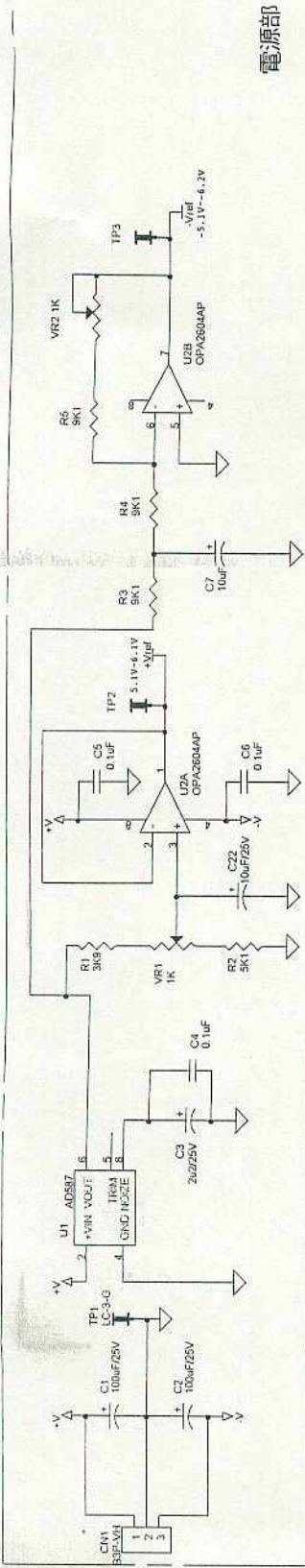


(VR3x, VR4x の x はCH NO.)

1CHのみ示す。

* 出荷時調整済み。

電源部



- CH1
- CH2
- CH3
- CH4
- CH5
- CH6
- CH7
- CH8

